

P2 chamellite
Allspark A60



목 차

특징 / 그래픽 일러스트	-----	2
멀티 라이트 연결 디스플레이	-----	6
컨트롤 액세서리 세트(별도구매)	-----	7
제품 사양	-----	7
구성품	-----	7
충전 방법	-----	8
주의 사항	-----	8
제품 보증 규정	-----	9

제품을 사용하기 전 사용 설명서를 반드시 읽어 주시기 바랍니다.

제품에 이상이 있을 시, 사용을 멈추고 구매처 또는 A/S 센터에 연락 바랍니다.

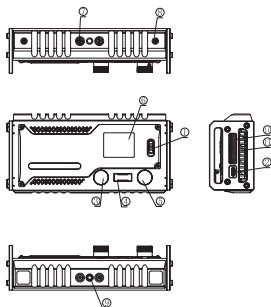
P2 비디오 라이트를 사용해주시어 감사합니다. 이 제품은 소형화되었지만 충분히 높은 출력을 갖추고 있으며, 다채로운 광원과 특별한 방열 방식의 디자인을 통해 더 완벽한 경험을 선사합니다.

제품 사용 전 제품 설명서를 읽어주십시오. 제품의 기능과 특징을 더 잘 이해하실 수 있을 것입니다. 이 제품에는 내장형 배터리가 탑재되어 있습니다. 사용 전 충전 지침을 주의 깊게 읽어보시고 잘못된 작동으로 인해 발생할 수 있는 위험 사항도 함께 숙지하시기 바랍니다.

1. 특징

- (1) 색온도 범위 : 2500K~10000K
- (2) 0~100까지 정확한 밝기 조절
- (3) 0~360 폴 컬러 및 채도 조절
- (4) 22가지 시나리오 시뮬레이션
- (5) 최대출력 동작 시간 40분
- (6) 지능형 온도 제어 시스템(예기치 않은 고온으로부터 보호)
- (7) 다수 조명 연결 지원(연결 액세서리는 별매)
- (8) 다수 조명 무선 그룹 제어 시스템
- (9) 원 클릭 슈퍼 파워 버스트 모드 지원
- (10) 내구성 강한 항공기 알루미늄 바디
- (11) 다양한 조명 제어 액세서리 지원

2. Graphic illustration



- ① 전원 스위치
- ② 충전 인터페이스
- ③ 메뉴 스위치버튼(메뉴)
- ④ 다기능 노브(FN)
- ⑤ 광량 노브(DIM)
- ⑥ 디스플레이 스크린
- ⑦ 3/8" 스크류 홀
- ⑧ 1/4" 스크류 홀
- ⑨ 1/4" 스크류 홀
- ⑩ 공기 흡입구
- ⑪ 공기 배출구

1. 전원 스위치 : 조명을 켜거나 끕니다.

2. 충전 인터페이스 : 최대 20V/3.25A의 고속 충전, 15V/3A 또는 12V/1.5A 또는 9V/2A 또는 5V/2.5A의 고속 충전과 호환되며 역 충전도 지원됩니다(임시 배터리로 사용 가능).

3. 메뉴 스위치 버튼 MENU : MENU 스위치 버튼을 눌러 기능 인터페이스, CCT 모드, HIS 모드 및 특수 장면 모드를 차례로 전환합니다. MENU 스위치 버튼을 2초 동안 길게 누르면 장치 메뉴로 들어가고 모듈 스위치 설정(무선 스위치, 익스트림 스위치), 모듈 초기화(무선 모듈), 파라미터 설정(네트워크 롤, 네트워크 그룹, 팬 기어, 밝기 제한, 언어) 및 장치 정보가 포함됩니다. 메뉴 버튼을 길게 눌러 장치 메뉴 인터페이스에서 나갈 수 있습니다.

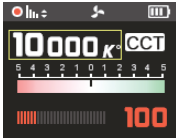
4. 다기능 노브 FN : FN 노브를 돌려 현재 모드를 조정하고, 버튼을 눌러 각 모드의 다른 기능을 선택하거나 전환합니다. 예, HSI 색 영역 모드에서 다기능 노브를 돌려 현재 모드를 조정하고 FN 노브를 눌러 색 영역과 채도 옵션 간을 전환합니다.

5. 광량 버튼 (Dim) : DIM 노브를 돌려 밝기를 0-100%로 조절합니다.

6. 디스플레이 스크린

- (1) **배터리 아이콘** : [] 각 셀은 대략적으로 배터리 충전량의 25%를 나타냅니다. 마지막 셀까지 사용하면 배터리 기호가 경고 신호를 깜박이며 5분 후에 조명이 꺼집니다. 배터리의 온도가 과열될 경우, 배터리는 과열 경고를 표시합니다. **HOT**
- (2) **팬 아이콘** : [] 팬이 켜지면 팬 아이콘이 나타납니다. 팬이 무음일 때는 팬이 가장 느리게 회전하며, 자동 모드일 때는 팬 속도가 온도 변화와 함께 변경됩니다. 전속 모드일 때는 팬이 빠르게 회전하며, 꺼진 경우 팬 아이콘이 사라집니다.
- (3) **무선 아이콘** : [] 무선 모드가 켜지면 무선 아이콘이 표시됩니다. 꺼진 경우 아이콘이 사라집니다.
- (4) **네트워크 롤 아이콘** : [] 빨간 점은 마스터 모드를 나타냅니다. 빨간 점이 없는 경우 슬레이브 모드를 나타냅니다.
- (5) **네트워크 그룹 아이콘 B** : B는 브로드캐스트 모드를 나타내며, 다른 그룹은 직접 그룹 번호를 표시합니다.

(6) CCT 모드 인터페이스



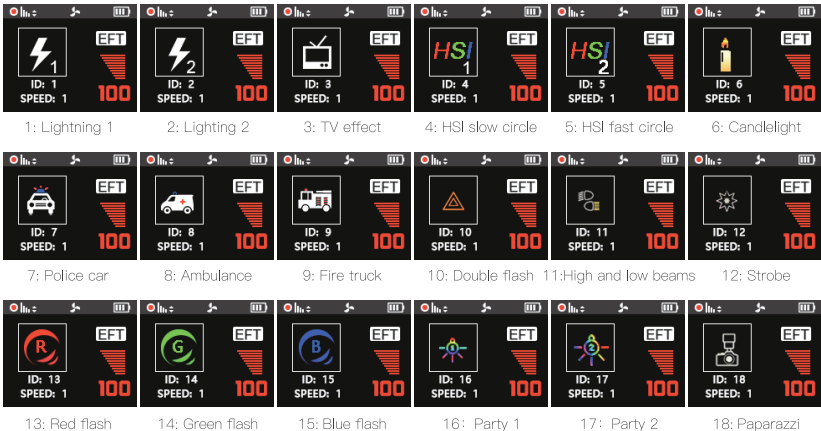
MENU 버튼을 눌러 CCT 모드로 전환한 다음 FN 노브를 돌려 2500K에서 10000K까지 색온도를 자유롭게 선택할 수 있습니다. FN 노브를 눌러 색온도와 레드-그린 보완 조절을 전환할 수 있습니다.

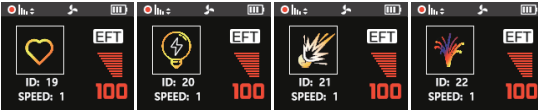
(7) HSI 컬러 모드 인터페이스



MENU 버튼을 눌러 HSI 모드로 전환한 다음 FN 노브를 돌려 0-360 컬러 영역 범위에서 각 색상을 선택합니다. 색상을 선택한 후 FN 노브를 돌려 채도 조절 옵션으로 전환하고, FN 노브를 다시 돌려 선택한 색상의 광도를 0%에서 100%까지 조절합니다.

(8) 특수 효과 모드 인터페이스



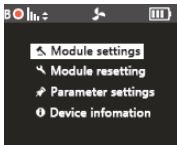


19: Breathing light 20: bad light bulb 21: Explosion 22: Fireworks

특수 효과 모드

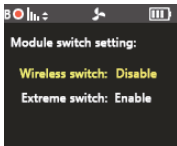
MENU 버튼을 짧게 눌러 특수 효과 모드로 전환한 다음, FN 노브를 돌려 다른 특수 효과 모드로 전환합니다. FN 노브를 짧게 눌러 원하는 특수 효과 모드를 선택한 후 FN 노브를 다시 눌러 특수 효과 주기를 변경할 수 있습니다. 각 특수 효과 유형의 밝기는 DIM 노브로 0%~100%안에서 조절할 수 있습니다.

(9) 장치 메뉴 인터페이스



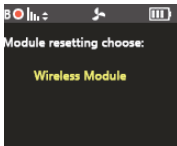
MENU 버튼을 길게 눌러 장치 메뉴 인터페이스로 들어갑니다.

A. 모듈 설정(무선 스위치, 익스트림 스위치)



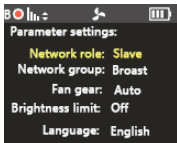
MENU 버튼을 길게 눌러 장치 메뉴 인터페이스로 들어갑니다. FN 노브를 눌러 모듈 스위치 설정으로 들어갑니다. FN 노브를 돌려 무선 스위치와 익스트림 스위치 사이를 전환한 다음 FN 노브를 눌러 각 모드를 켜거나 끕니다. 익스트림 모드를 켜 후 메뉴 버튼을 2초 동안 눌러 CCT 모드로 전환한 다음 FN 노브를 2초 동안 눌러 밝기를 조절할 수 있습니다. 익스트림 모드를 켜면 일반 모드의 밝기의 두 배인 익스트림 밝기로 조절됩니다. 익스트림 모드가 켜진 상태에서는 3분 동안 유지되며 DIM 버튼을 돌려 익스트림 모드에서 나갈 수 있습니다.

B. 모듈 초기화(무선 모듈)



MENU 버튼을 길게 눌러 장치 메뉴 인터페이스로 들어갑니다. FN 노브를 돌려 모듈 초기화로 이동한 다음 FN 노브를 눌러 모듈 초기화 선택으로 들어갑니다. 그런 다음 다시 FN 노브를 눌러 "예"(빨간색)를 선택하고 FN 버튼을 눌러 초기화를 확인합니다.

C. 파라미터 설정(네트워크 롤, 네트워크 그룹, 팬 기어, 밝기 제한, 언어)



네트워크 롤 : MENU 버튼을 2초 동안 길게 눌러 장치 메뉴 인터페이스로 들어갑니다. FN 노브를 돌려 매개변수 설정 인터페이스로 이동한 다음 FN 노브를 눌러 파라미터 설정 메뉴로 들어갑니다. FN 버튼을 짧게 눌러 네트워크 롤을 선택한 다음 마스터 또는 슬레이브를 선택합니다. 마스터 상태를 선택하면 화면에 빨간 점이 감박이지만, 슬레이브 상태에서는 감박되지 않습니다.

네트워크 그룹 : 위와 같이 파라미터 설정 메뉴로 이동한 다음 FN 노브를 돌려 네트워크 그룹으로 이동한 다음 FN 버튼을 눌러 브로드캐스트, 1, 2, 3, 4, 5 및 6 그룹 중에서 선택할 수 있습니다.

팬 기어 : 위와 같이 파라미터 설정 메뉴로 이동한 다음 FN 노브를 돌려 팬 기어로 이동한 다음 FN 노브를 눌러 높음, 끄기, 무음, 자동 모드 사이를 전환할 수 있습니다. (장시간 고전력 사용시 off 또는 무음 모드를 사용할 경우, 케이스가 높은 온도를 발생시킬 수 있습니다. 안전한 온도 값에 도달하면 장치는 전원을 점차 감소시키며, 온도가 정상으로 돌아가면 밝기가 천천히 설정된 값으로 돌아갑니다.)

- **고속 모드 :** 팬은 온도 제어 시스템에 상관없이 속도가 변경되지 않고 항상 고속으로 작동됩니다. 이 모드는 고온이나 비교적 폐쇄된 환경에 적합합니다.
- **끄기 모드 :** 팬이 정지합니다. 장시간 사용할 경우 안전한 온도 제어 모드가 작동합니다.
- **무음 모드 :** 팬은 저속으로 작동하여 무음 상태를 유지합니다. 장시간 사용할 경우 안전한 온도 제어 모드가 작동합니다.
- **자동 모드 :** 팬은 장치의 온도 변화에 따라 해당 회전 속도를 맞추어 합리적인 냉각 효과를 달성합니다. (기본 설정)

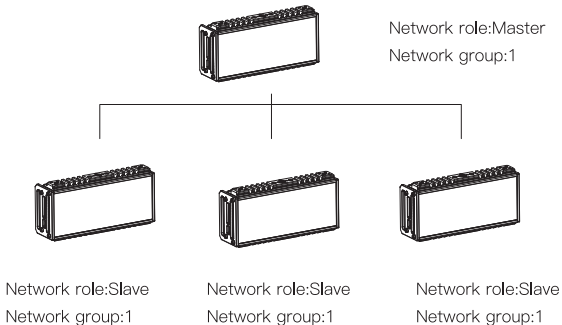
밝기 제한 : (사전 설정된 밝기 제한은 배터리 전원이 낮을 때, 즉 배터리 그리드가 감박이기 시작한 후에 자동으로 활성화되어 배터리가 부족할 때 조명 사용 시간을 연장합니다.) 위와 같이 파라미터 설정 메뉴에 들어간 다음 FN 노브를 밝기 제한으로 돌리고 FN 버튼을 짧게 눌러 끄기, 10, 20, 30, 40, 50, 60 옵션에서 전환합니다.

D. 장치 정보 메뉴

스위치 버튼을 길게 눌러 장치 메뉴 선택으로 들어갑니다. FN 노브를 돌려 장치 정보로 이동한 다음 FN 노브를 짧게 눌러 장치 정보 인터페이스로 들어갑니다.

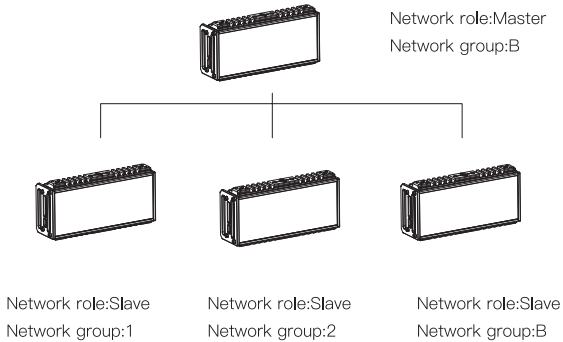
7. 그룹 설정에 대한 특별 안내 :

- A. 두 개 이상의 라이트에 대해, MENU 버튼을 2초 동안 길게 눌러 장치 메뉴 인터페이스로 들어갑니다. FN 노브를 돌려 매개변수 설정으로 이동한 다음 FN 노브를 눌러 동일한 네트워크 그룹을 설정합니다. 라이트 중 하나를 마스터로 설정하면 나머지 라이트는 슬레이브로 설정됩니다. 마스터 라이트는 슬레이브 라이트를 제어할 수 있으며, 슬레이브 라이트의 설정은 마스터 라이트의 설정에 따라 자동으로 조절됩니다.

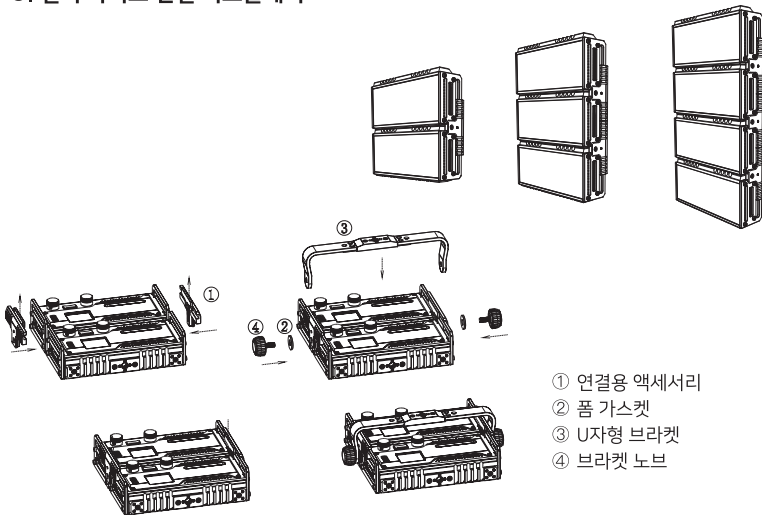




B. 마스터 조명의 네트워크 그룹을 브로드캐스트로 설정하면 모든 슬레이브를 제어할 수 있습니다. 즉, 마스터 조명에 의해 모든 슬레이브의 조명이 바뀝니다. 슬레이브의 네트워크 그룹을 브로드캐스트 모드로 설정하면 마스터만이 브로드캐스트 그룹을 제어할 수 있습니다.



3. 멀티 라이트 연결 디스플레이

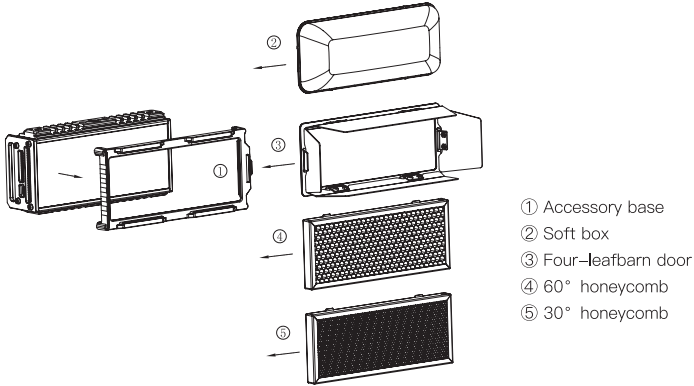


멀티 라이트 연결용 액세서리는 제품에 포함되어 있지 않으며 반드시 별도 구매 해주셔야 합니다.

4. P2 라이트 컨트롤 액세서리 세트 : (별도로 구매하십시오)

라이트 컨트롤 액세서리 세트는 더 완벽한 광원 효과를 만들어 촬영 경험을 좀더 긍정적으로 향상시킵니다.

- (1) **액세서리 베이스** : 액세서리를 사용하기 전에 액세서리 베이스를 P2 본체에 고정하세요.
모든 액세서리는 빠르게 설치될 수 있습니다.
- (2) **소프트 박스** : 광원의 부드러움을 최대한 활용할 수 있습니다.
- (3) **반 도어** : 조사 각도와 조사 영역을 변경할 수 있습니다.
- (4) **30도 및 60도 허니콤** : 빛의 조사 영역을 줄일 수 있습니다.



- ① Accessory base
- ② Soft box
- ③ Four-leaf barn door
- ④ 60° honeycomb
- ⑤ 30° honeycomb

5. 제품 사양

모델명	P2 Video light	색온도	2500~8500K
소비전력	60W	조도	1600lux (1m)
충전 단자	Type-c	배터리 사용시간	App 40mins
배터리 용량	14.8V 3000mAh	LED 수명	20000 hours
광량	0~100%	본체 재질	알루미늄 합금
RGB 색 영역	0~360° full color	과열방지방식	냉각팬
CRI	97	본체사이즈	190*90*51mm
TLCI	97	무게	860g

6. 구성품

P2 Light Control System PRO Version			
P2 Video light	1 set	Soft box	1 pc
Install protective box	1 pc	Four-leaf barn door	1 pc
Type - C 65W power	1 pc	30 degree honeycomb	1 pc
60 degree honeycomb	1 pc	Accessory base	1 pc
Product manual	1 pc		

7. 충전 방법

이 제품은 시중에 나온 대부분의 충전기와 호환되는 타입-C 인터페이스에 어댑터를 사용하여 충전이 가능하며, 적합한 고속충전 프로토콜을 확인할 수 없을 경우 5V를 충전에 사용하고, 이 때 충전시간은 6시간 이상이며, 충전기와 제품의 고속충전 프로토콜이 성공적으로 연결되면 고속충전이 가능하며, 충전시간은 약 2시간으로 단축됩니다.

이 제품을 최대 전력 출력으로 지속적으로 사용하려면 저희가 제공해 드린 어댑터를 사용하여 제품의 전력을 공급하십시오. 일부 어댑터의 공칭이 잘못되었거나 프로토콜이 성공적으로 호환 되지 않거나 전력이 장치의 요구 사항을 충족하지 못할 경우에는 제품이 최대 전력으로 계속 작동할 수 없습니다 전원이 꺼질 때까지 배터리가 소모되면 어댑터를 연결하고 다시 스위치를 켜십시오. 그러면 단말기 화면에 배터리 활성화 진행 바가 나타납니다. 과정이 완료되면 단말기가 다시 작동 인터페이스로 전환된 후 정상적인 사용을 재개할 수 있습니다. (전압 차이로 인해 배터리 활성화 과정이 1~2분간 진행되므로 잠시만 기다려 주십시오.)

8. 스페셜 팁

최대 전원으로 장시간 장비를 사용할 경우 케이스 표면에 높은 온도가 발생하여 위험할 수 있으며 제품의 온도는 주변 온도에 영향을 받습니다. 사고나 특별한 상황에서 제품의 온도가 안전하지 못한 온도까지 상승하면 조명의 지능형 온도 제어 보호 시스템이 개입하여 배터리 기호에 HOT 점멸 경고가 나타나고 조명이 조치를 취하여 전원을 줄이거나 조명을 끄게 됩니다. 온도가 안전 범위로 돌아오면 조명이 자동으로 정상 작동으로 복구합니다.

9. 주의 사항

1. 허가 없이 장치를 분해하지 마십시오. 배터리의 단락으로 인해 배터리가 방전될 수 있습니다.
2. 장치가 손상될 수 있으므로 장치 내부의 배터리를 교체하지 마십시오.
3. 방수 기능이 없으므로 물에 빠뜨리거나 물에서 사용하지 마십시오.
4. 고온으로 인해 사고가 발생할 수 있으므로 사용 시 조명을 다른 물체로 감싸지 마십시오.
5. 배터리가 완전히 소모된 경우 제품을 그 상태로 오래 방치하지 마십시오.
6. 제품을 고온 환경에서 보관하지 마십시오.



제품 보증 규정

이 제품에 대한 포맥스의 보증 의무 기간은 구매일로부터 12개월(메인 부품 12개월, 배터리 부품 6개월)이며, 아래의 명시된 조건에 따릅니다.

제품 사용 중 보증 기간 내에 발생한 결함은 새 부품이나 리퍼브 부품을 사용하여 무상으로 수리하거나, 새 제품 또는 기능적으로 동등한 리퍼브 제품으로 교환하게 됩니다.

보증 범위는 제품에 부착된 상표, 상호 또는 로고로 식별할 수 있는 제품에만 적용됩니다.

아래와 같은 경우 상기 명시된 품질 보증에서 제외됩니다.

1. 제품 보증 기간이 만료된 경우
2. 부적절한 사용, 수리, 보관 및 사고로 파손이나 손상이 생긴 경우
 - 1) 용도 이외의 사용이나 부적절한 외부 장치와 설치 및 분리
 - 2) 낙하 및 외부의 충격으로 인한 손상
 - 3) 부적절한 온도 및 용제, 산, 염기, 습기가 심한 환경 노출로 인한 파손
 - 4) 굽힘, 찌그러짐 또는 깨짐 등의 외관 손상
 - 5) 제품 시리얼 번호가 손상되거나 식별할 수 없는 경우
3. 비공식 기관 또는 개인에 의한 설치, 수리, 추가 및 분해 과정으로 파손이 발생한 경우
4. 제품 본래의 인증 정보를 수정, 교체 또는 제거한 경우
5. 유효한 보증서가 없는 경우
6. 불법적, 비표준, 비공식적인 소프트웨어 사용으로 발생하는 파손 또는 사용할 수 없는 상태인 경우
7. 사고, 홍수, 화재, 지진 또는 기타 외부 원인으로 인한 손상

향후 서비스를 위해 구매 증명서를 보관하십시오.


고객 정보	상호(이름)	
	연락 번호	
	주 소	
판매자 정보	상 호	
	연락 번호	
	주 소	
	구매 날짜	
제품 정보	모 델 명	

FOMEX®

www.fomex.co.kr

고객지원센터 서울 강남구 논현로 727 신명빌딩 1층

Tel: 02 511 9904 Fax: 02 511 9906 E-mail: fomex@fomex.com

   R-R-DR1-AllsparkA60 / YU101951-23001

VER.202311